

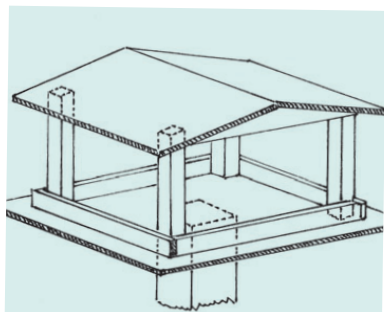
## STAP 2 Begrippen

### **bouwtechniek**

De bouwtechniek zorgt voor het ontwerpen en maken van alle bouwwerken om ons heen.

### **ontwerp**

Een tekening die je maakt voordat je iets gaat bouwen of maken.



### **elektrotechniek**

De elektrotechniek zorgt voor het bedenken en maken van elektrische apparaten.

### **infrastructuur**

De infrastructuur bestaat uit wegen, bruggen, tunnels, kabels en buizen. Kortom alles wat nodig is om mensen en materialen te vervoeren. Zonder infrastructuur kunnen mensen en producten als gas, leidingwater en elektriciteit niet van de ene naar de andere plek.

### **product**

Een product is iets wat is gemaakt, bijvoorbeeld een pen.

### **bewerken**

Materiaal kun je bewerken. Dan verander je het materiaal. Hiervoor kun je machines of gereedschappen gebruiken.

### **productielijn**

De productielijn is de volgorde waarin mensen en machines een product maken. Elk product wordt in stappen gemaakt en in een vaste volgorde.



### **transportmiddelen**

Transportmiddelen zijn apparaten en machines waarmee je mensen en producten kunt vervoeren. Bijvoorbeeld een fiets, een auto of een trein.

### **communicatiemiddelen**

Communicatiemiddelen zijn apparaten om met elkaar te kunnen communiceren.



### **communiceren**

Communiceren is het doorgeven en ontvangen van beelden en geluiden.

Ga naar **STAP 2** in je werkboek.